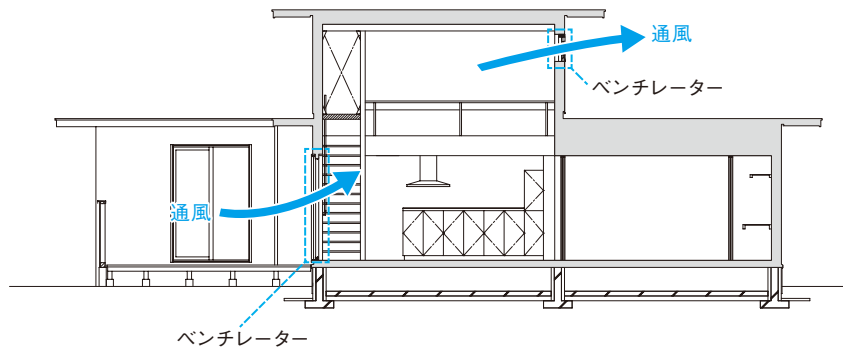
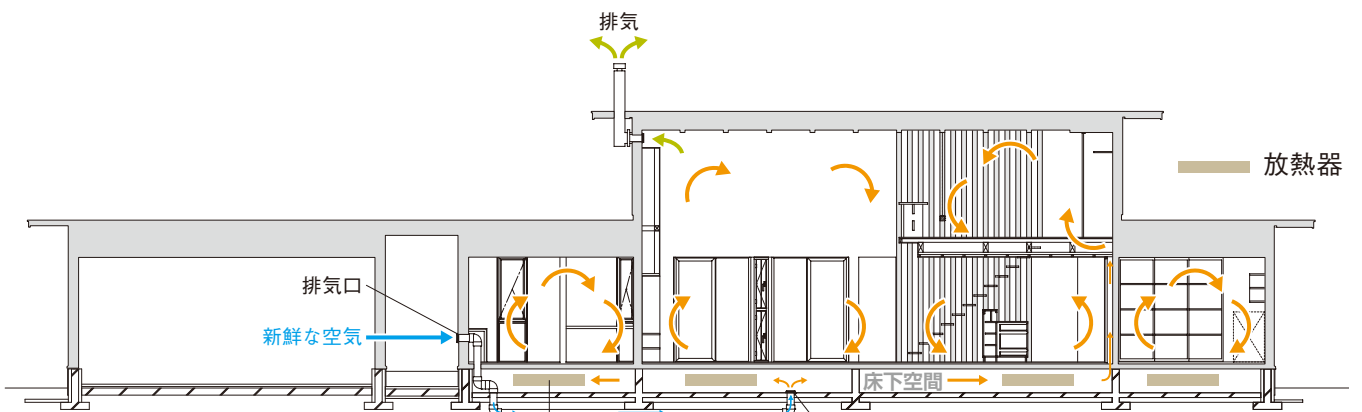


オホーツク パッシブ換気システムの家



夏

- ◆ 軒や庇は、夏の日射を遮ること、外壁の劣化を防ぐ
- ◆ 網戸付きガラのベンチレーターは夏の間、常に開け放しても雨の侵入を防ぐとともに防犯上の心配なく通風を確保できる



冬

- ◆ 地中熱であたためて床下に入気する
- ◆ アースチューブにより冷えた外気を温める
- ◆ 放熱器の上部の床にはガラリを設けて暖かい空気を供給する